



3.6

叠加式溢流阀

ZDB/ Z2DB 6V..L4X 型

通径 6

压力至 315bar

流量至 60 L/min



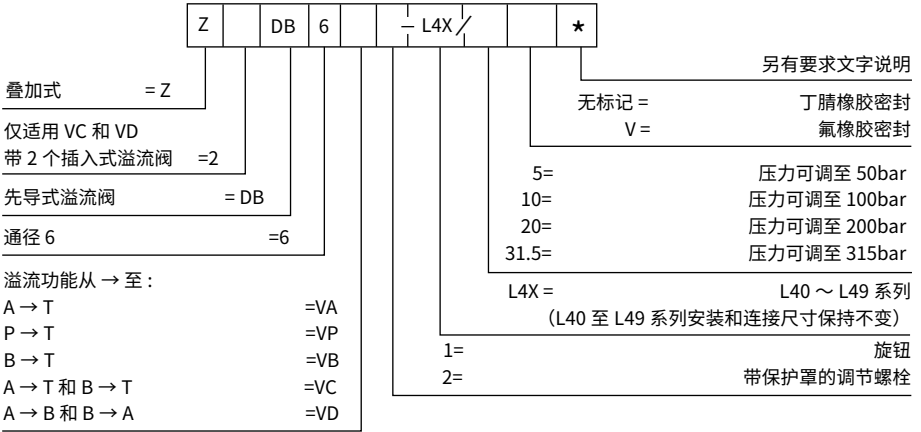
目录

功能说明、图形符号	02
图形符号	02
型号说明	03
技术参数	03
性能曲线	03
元件尺寸	04-05

特点

- 叠加式结构
- 安装面符合 DIN 24340 A 型和 ISO4401
- 用于螺纹连接，用于底板安装
- 4 种压力范围
- 5 种可选的有效流向
- 2 种调节形式
 - 旋钮
 - 带保护罩的调节螺栓

型号说明

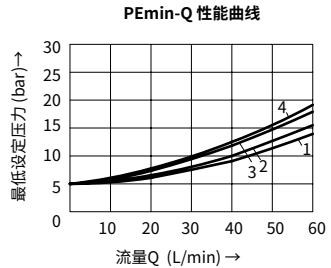
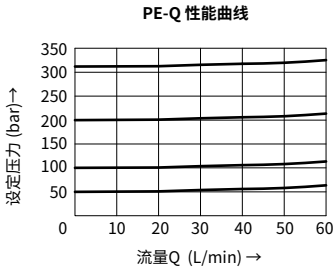


技术参数

工作介质		矿物油 - 适用于丁腈橡胶或氟橡胶密封 磷酸酯 - 适用于氟橡胶密封
工作介质温度范围	°C	-30 至 +80 (丁腈橡胶密封) -20 至 +80 (氟橡胶密封)
粘度范围	mm ² /s	10 至 800
油液污染度		油液最高污染度等级按 NAS1638 9 级和 ISO4406 20/18/15 级
最高工作压力	bar	至 315
最高可调压力	bar	50; 100; 200; 315
最大流量	L/min	60
重量	ZDB6 型	kg 约 1.2
	Z2DB6 型	kg 约 1.9

性能曲线

(在使用 HLP46, $\vartheta_{油} = 40^{\circ}\text{C} \pm 5^{\circ}\text{C}$ 时测得)



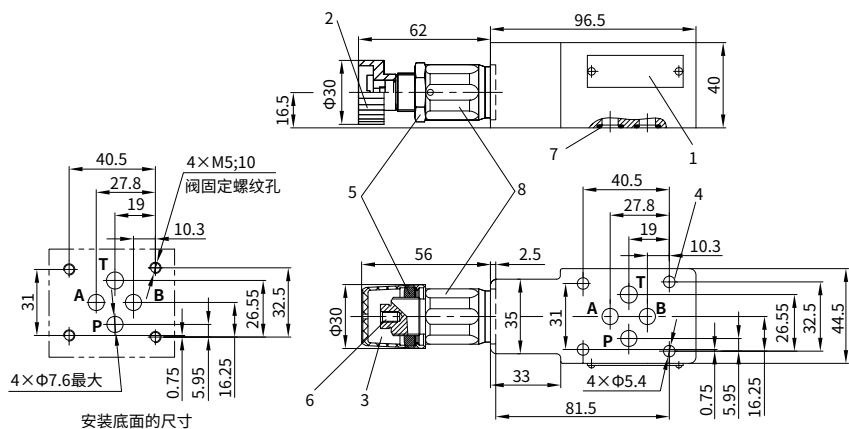
以上曲线是在无背压的情况下测得！

- 1. VD(A 至 B)
- 2. VA
- 3. VB、VC
- 4. VP、VD(B 至 A)

元件尺寸

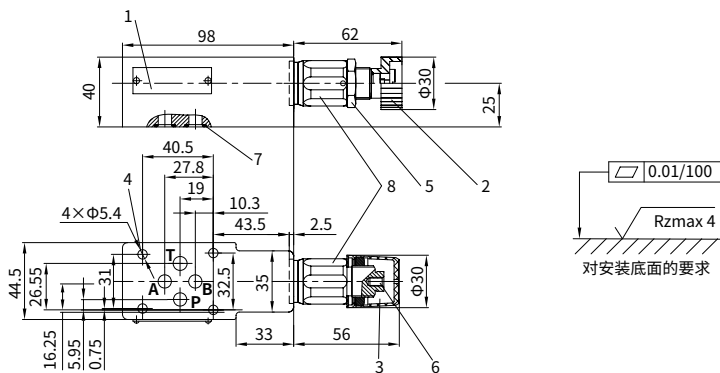
(尺寸单位: mm)

ZDB6VA...L4X/... 型



ZDB6VB...L4X/... 型

ZDB6VP...L4X/... 型



- 1 标牌
- 2 调节元件“1”
- 3 调节元件“2”
- 4 阀固定螺钉孔
- 5 锁紧螺母 S=24

- 6 外六角调节螺钉 S=10
- 7 带相同密封圈
- 8 外六角 S=24
拧紧扭矩 $M_A=50Nm$

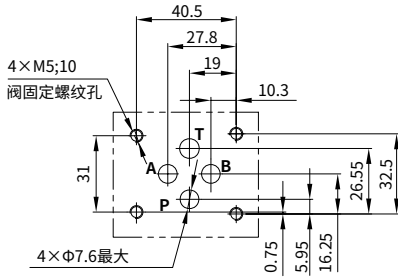
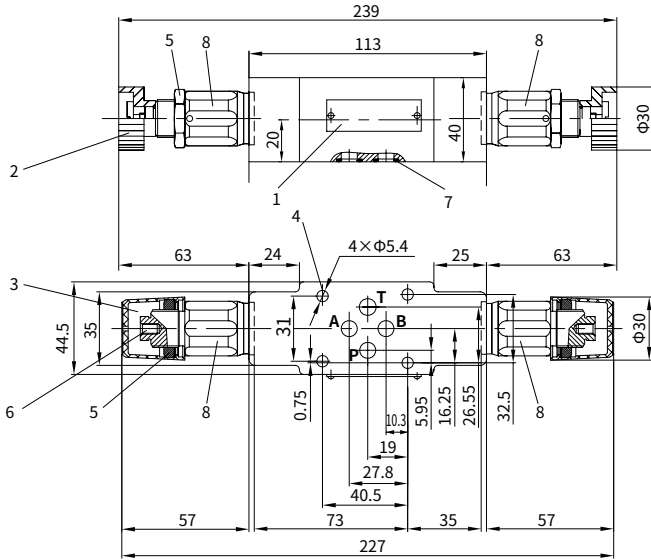
阀固定螺钉:
M5 按 GB/T70.1-10.9 级
长度按叠加高度确定
拧紧扭矩 $M_A=8.9Nm$
必须单独订货

元件尺寸

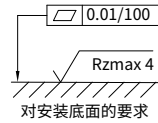
(尺寸单位: mm)

Z2DB6VC...L4X/... 型

Z2DB6VD...L4X/... 型



安装底面的尺寸



- 1 标牌
- 2 调节元件 “1”
- 3 调节元件 “2”
- 4 阀固定螺钉孔
- 5 锁紧螺母 S=24

- 6 外六角调节螺钉 S=10
- 7 带相同密封圈
- 8 外六角 S=24
拧紧扭矩 $M_A=50\text{Nm}$

阀固定螺钉:
M5 按 GB/T70.1-10.9 级
长度按叠加高度确定
拧紧扭矩 $M_A=8.9\text{Nm}$
必须单独订货

中国

+86 400 101 8889

美国

+01 630 995 3674

德国

+49 172 3683463

日本

+81 03 6809 1696



© 未经恒立液压公司授权，此宣传册任何部分不得以任何方式翻版、编辑、复制及使用电子方式进行传播。由于产品一直在不断开发创新中，本宣传册中信息不针对特定行业的特殊条件或适用性，对于因此而产生的任何不完整或不准确描述，恒立液压不承担责任。